



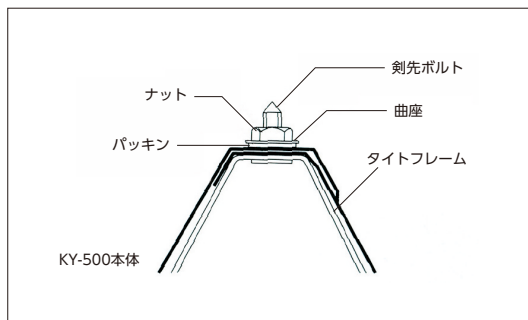
ボルトタイプ

KY-500型

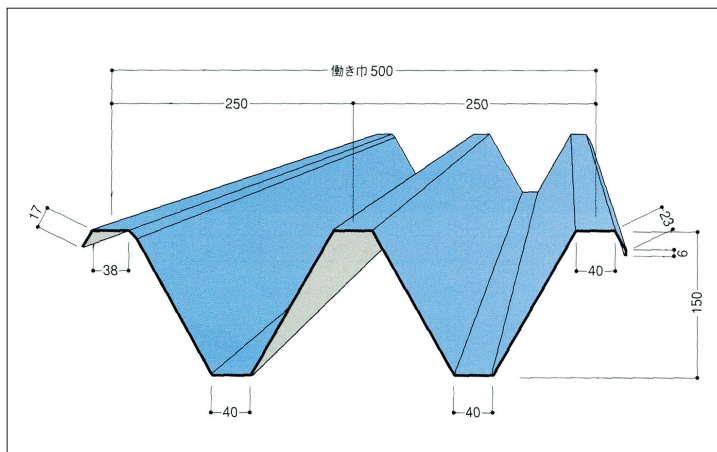
■特長

働き巾500mmの重ねタイプ中型折板です。ボルトの締結数が少なく、施工がスピーディで強度も優れ、大型建造物まで実績があります。

締結部



断面形状



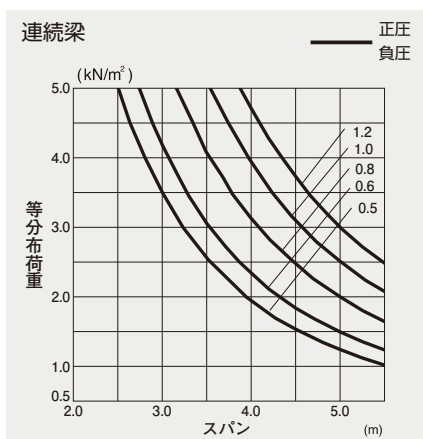
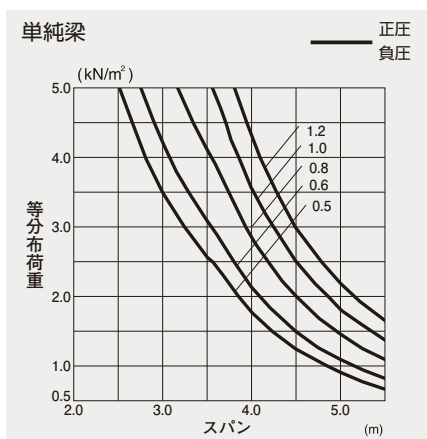
設計参考仕様

板厚	0.6~0.8mm
使用板巾	914mm
働き巾	500mm
m ² 当り必要m数	2.0m
勾配	3/100以上可能
自然曲げ半径	200m以上
断熱材	オプション、不燃材4mm以上

断面性能(参考)

板厚(mm)	単位重量		正圧・負圧同値	
	Wkg/m	Wkg/m ²	Ix (cm ⁴ /m)	Zx (cm ³ /m)
0.6	4.49	8.98	259.13	34.43
0.8	5.92	11.85	345.50	45.90
1.0	7.36	14.72	431.88	57.38

- 断面性能：断面性能はJISA6514曲げ耐力試験に基づいて算出した参考値です。
- 勾配：3/100以上
- 自然曲率半径：200M以上



(注) 上記の許容梁間は、以下の検討を考慮したグラフです。
 ① 断面性能による曲げ、たわみの検討
 ② 接合部耐力による検討(標準タイトフレーム)
 多雪地・強風地域でのご使用には設計荷重を十分ご考慮ください。
 (注) 軒出のはね出し寸法は山高の5倍以内で検討ください。
 山高の5倍以上の軒出を検討される場合にはお問い合わせください。