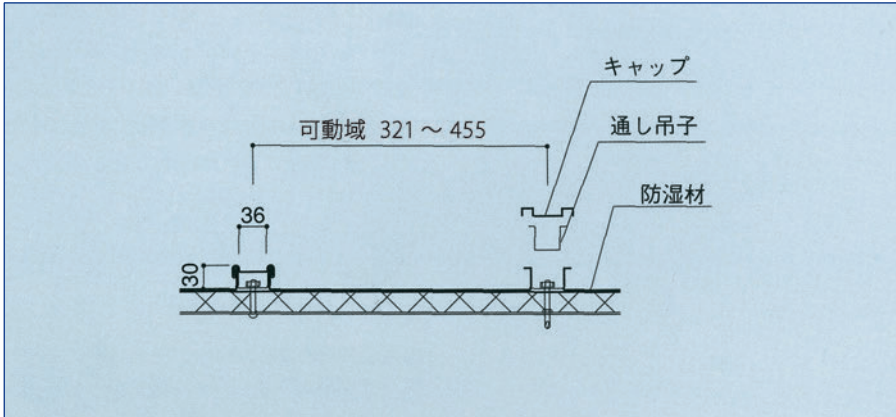


KY瓦棒葺

特長 Strong Point

- 長尺屋根の業界を創世した工法で、最もポピュラーな工法として現在も幅広く使われています。
- 面材、通し吊子、キャップの組合わせと馳締で水密性を高めます。
- 特殊な形状の屋根でも容易に経済的に施工できます。

■取付断面形状

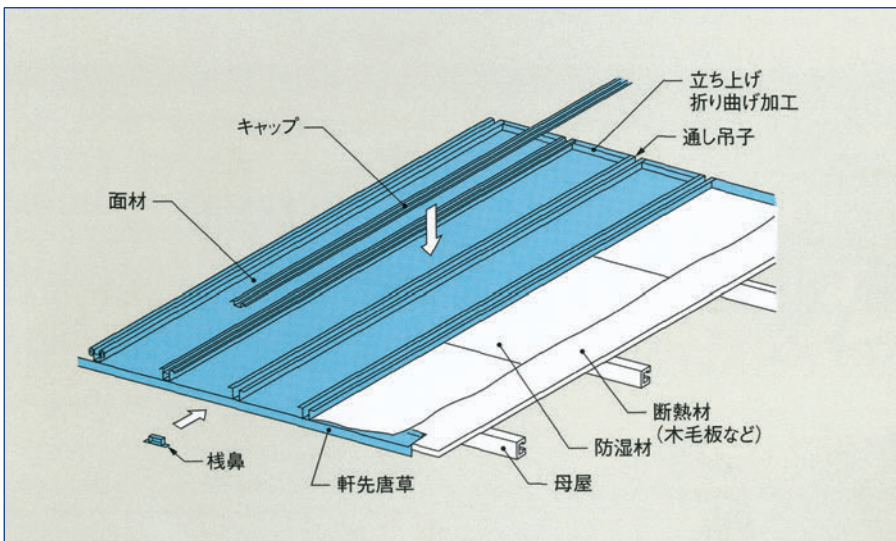


■許容梁間 (鋼板製屋根構法標準による) (鋼板)

荷重 kg/m ²	瓦棒の間隔 mm	母屋許容間隔 mm	
		t=0.4 の場合	t=0.5 の場合
-120	321	910	910
	364		
	418	860	
-180	321	910	910
	364	860	
	418	750	800
-240	321	890	910
	364	780	830
	418	690	730
-300	321	830	880
	364	730	770
	418	640	680
-360	321	780	830
	364	690	730
-420	321	720	770
-450	321	-	750
-480	321	-	740
-510	321	-	720

※カラスステンレス鋼板はさざ波加工付です。

■構成図



勾配

5/100以上

最小自然曲げ半径

R ≥ 15m (カービング加工・弯曲は別)

横さざなみ入れ可能

