

屋根商品

ボルトタイプ

KY-600型

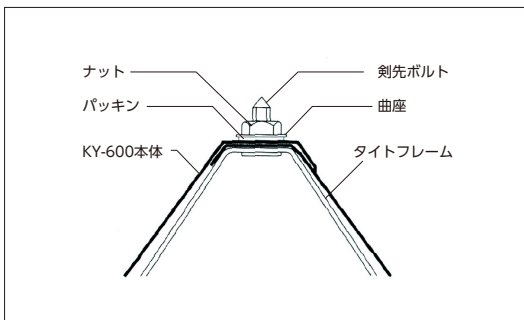
■特長

働き巾600mmのワイドで架構性の優れた屋根です。ご家庭のカーポートから、中型建造物(工場・倉庫)などに幅広く対応し、施工しやすい形状です。

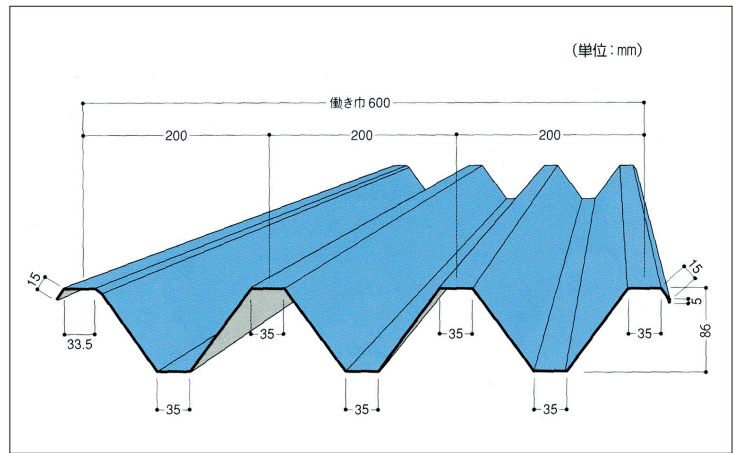
施工事例

一般住宅、ガレージ、GSスタンドなどの屋根

締結部



断面形状



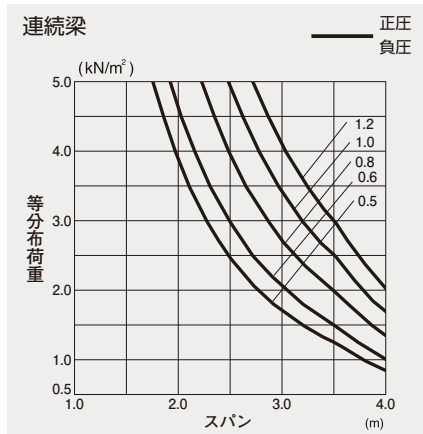
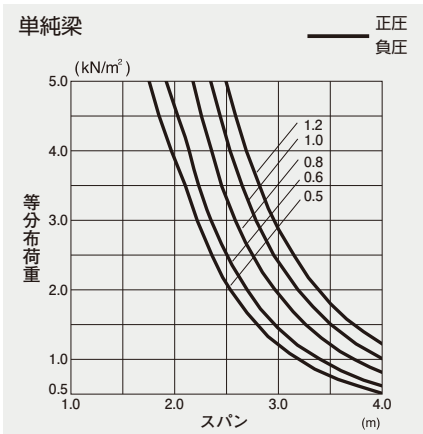
設計参考仕様

板厚	0.5~0.8mm
使用板巾	914mm
働き巾	600mm
m ² 当り必要m数	1.67m
勾配	3/100以上可能
自然曲げ半径	150m以上
断熱材	オプション、不燃材4mm以上

断面性能(参考)

板厚(mm)	単位重量		正圧・負圧同値	
	Wkg/m	Wkg/m ²	Ix(cm ⁴ /m)	Zx(cm ³ /m)
0.6	4.49	7.48	74.18	16.86
0.8	5.92	9.87	98.66	22.42
1.0	7.36	12.26	123.02	27.96

- 断面性能：断面性能はJISA6514曲げ耐力試験に基づいて算出した参考値です。
- 勾配：3/100以上
- 自然曲率半径：150m以上



(注) 上記の許容梁間、以下の検討を考慮したグラフです。① 断面性能による曲げ、たわみの検討 ② 接合部耐力による検討(標準タイプフレーム)
多雪地・強風地域でのご使用には設計荷重を十分ご考慮ください。

(注) 軒出のはね出し寸法は山高の5倍以内で検討ください。山高の5倍以上の軒出を検討される場合にはお問い合わせください。